

De STEYR PROFI-serie met maximaal 158 pk

# WERK ELKE TAAK **EFFICIËNT** AF



*Daar kun je op rekenen.*

**STEYR**  
TRAKTOREN

# PRACHTIGE STYLING MET **WAAR** VOOR UW GELD

Onze ingenieurs hebben hun hersens afgepijngd om een multifunctionele en efficiënte tractor te ontwerpen en te bouwen die in hoge mate aan uw persoonlijke wensen kan worden aangepast, om de vele in dit tractorsegment vereiste toepassingen te dekken.

**Het resultaat: de PROFi-Serie, de tractor waar u op kunt rekenen**

Er is keuze uit twee uitvoeringen met in totaal 9 verschillende modellen, met een vermogen tussen 125 en 158 pk (max. zonder boost). De PROFi Multicontroller-serie, met elektrische regelventielen, hydraulische pomp met constant debiet en hoog dak in de standaardversie, biedt een uitstekend niveau van functionaliteit. Die PROFi-modellen zijn uitgerust met een 8-traps Powershift-transmissie met 24x24 versnellingen en met een Multicontroller-armleuning. De innovatieve PROFi CVT met S-Control™ CVT-transmissie en ISOBUS III biedt een uitmuntend niveau van comfort en verfijning.

» **Recht vooruit. In Oostenrijk gemaakt om het verschil te maken.**



04 – 05

**Wat is er nieuw?**

---

24 – 25

**S-voorlader**

---

06 – 07

**De PROFi-Serie  
in een oogopslag**

---

26 – 29

**4WD en veiligheid**

---

08 – 09

**Pakketten**

---

30 – 33

**S-TECH precisielandbouw**

---

10 – 15

**Cabine**

---

34 – 35

**S-FLEET-telematica**

---

16 – 17

**Motor**

---

36 – 37

**STEYR-service**

---

18 – 19

**Transmissies**

---

38 – 39

**Specificaties**

---

20 – 23

**Gedeelte van de  
front- en achterhef**

---

COMFORTABEL,  
AANPASBAAR,  
ECHT **PROFI**





#### **Nieuw premium comfort**

De STEYR-cabinevering is standaard met Excellence-pakket en biedt eersteklas comfort. Voor de PROFI CVT is de luchtgeveerde cabine standaard uitrusting bij het Evolution- en Excellence-pakket. Minder vermoeidheid tijdens lange werkdagen op het land of op de weg.



#### **Nieuwe aangepaste S-TRONIC-instellingen voor PROFI CVT**

Stem uw S-Control™ CVT-transmissie-instellingen individueel af op uw werkzaamheden.



#### **Nieuwe logische indeling**

Werktuigen aankoppelen is eenvoudig dankzij een logische indeling. Dankzij een hefvermogen van ruim acht ton en ISOBUS III-connectiviteit kan de PROFI-Serie omgaan met elk werktuig.



#### **Nieuw - het perfecte koppel**

Of u nu op het erf of in het veld werkt, de nieuwe STEYR S-voorladersserie past perfect bij uw tractor en de uitdagingen van uw dagelijkse werkzaamheden.



# PROFI HEEFT HET **ALLEMAAL**



Laag geluidsniveau van 69dB(A) voor een stressvrije bediening en gebruik van de telefoon.



Tot 20 led-werklampen voor een perfecte 360°-verlichting.



Ergonomische bediening met de Multicontroller-armleuning.



Dual-Motion-bestuurdersstoel, standaard of luchtgeveerde\* cabine en voorasvering voor meer comfort.



Krachtig, efficiënt en ecologisch: de 4- en 6-cilindermotoren van 125 tot 158 pk (maximaal vermogen) voldoen aan de Fase V-emissienorm.



S-TRONIC is verder verbeterd en biedt aanpasbare bedieningen.



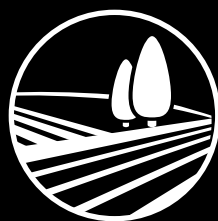
Keuze uit S-Control™ CVT continu variabele transmissie of S-Control™ 8, 8-traps powershift-transmissie met 24x24 versnellingen.



50 km/u wordt behaald bij een zuinige 1.700 tpm PROFi CVT.



Actieve-stilstandregeling om de tractor zonder gebruik van de remmen op een steile helling stil te zetten (PROFI CVT).



Kopakkermanagement Easy-Tronic II voor de automatisering van werkprocedures, afhankelijk van tijd en afgelegde afstand (PROFI en PROFi CVT).



Achteraftakas met drie toerentallen en frontaftakas met 1.000 tpm, met de vermogensmodus of met het brandstofefficiënte motortoerental van de ECO-modus.



Maximaal hefvermogen van tot 7.864 kg aan de achterkant en tot 3.100 kg aan de voorkant.



Het gepatenteerde S-BRAKE-aanhangerremstelsysteem vertegenwoordigt een enorme vooruitgang in tractorveiligheid voor de bestuurder (PROFI CVT).



STEYR met ladervoorbereiding QuickTurn II volledige stuurhoek bij minimale stuurbeweging, speciaal voor werkzaamheden met lader.



Combinaties van banden en wielen voor elk type toepassing.



De PROFi en PROFi CVT ondersteunen ISOBUS II en ISOBUS III.



S-TECH Precision Farming: volledig automatisch keren met S-GUIDE en S-TURN II.



Met S-FLEET kunt u op afstand uw boerderij, machinepark en gegevens bewaken en beheren.



# PROFI ALLES INCLUSIEF

## Goed uitgerust

Uw PROFi-Serie is voor uw gemak verkrijgbaar in vier uitvoeringen. Custom, voor de à la carte-benadering, en Element, Evolution en Excellence, om gemakkelijk de beste opties voor de PROFi-Serie te configureren. U kunt snel de kenmerken selecteren die voor u belangrijk zijn. De uitvoeringen kunnen zonder voorafgaande kennisgeving door STEYR worden gewijzigd. Neem voor de meest recente configuratie contact op met uw plaatselijke dealer.

## Element

### Het pakket voor veelzijdig gebruik

Kies uit S-Control 8 Semi-powershift- of S-Control CVT-transmissie. Voeg mechanische regelventielen, een aftakas met 3 toerentallen en een krachtige hydraulische pomp toe en u krijgt het perfecte pakket om de hele dag lang superefficiënt te werken.

## » FEITEN

- ▶ Mechanische regelventielen en hydraulische pomp van 150 l/min
- ▶ Aftakas met 3 toerentallen
- ▶ Hoog of laag dak met airconditioning, passagiersstoel
- ▶ Cabine- en voorasvering als optie met PROFi en standaard met PROFi CVT



## Evolution

### Een evolutie in comfort en prestaties voor de klanten

De fronthef is een standaardkenmerk met Evolution waarmee u snel ballast kunt toevoegen en verwijderen, en voor extra productiviteit een extra gemonteerd werktuig kunt toevoegen.



### » FEITEN

- ▶ Keuze uit S-Control 8 of S-Control CVT-transmissie
- ▶ Elektrohydraulische regelventielen en een krachtige hydraulische pomp (150 l/min)
- ▶ Hoog of laag dak met airconditioning, passagiersstoel en vering
- ▶ Voorasvering
- ▶ Geavanceerd wendakkermanagement Easy-Tronic II op S-TECH 700 Plus-monitor en opties voor automatische geleiding
- ▶ ISOBUS-klasse II optioneel

## Excellence

### Hoogwaardige prestaties en superieur bestuurderscomfort

De pneumatische STEYR-cabinevering is standaard met Excellence en biedt eersteklas comfort. Minder vermoeidheid tijdens lange werkdagen op het land of op de weg.



### » FEITEN

- ▶ S-Control CVT continu variabele transmissie met ultieme mechanische efficiëntie
- ▶ Elektrohydraulische regelventielen en hydraulische pomp van 150 l/min
- ▶ Aftakas met 3 toerentallen
- ▶ Cabine met hoog dak met airconditioning, passagiersstoel en luchtvering
- ▶ Fronthef met fronthefmanagement en hydraulische topstang
- ▶ Voorasvering
- ▶ Geavanceerd wendakkermanagement op S-TECH-scherm & voorbereiding op automatische geleiding
- ▶ ISOBUS-klasse II of III

# GENIET VAN **COMFORT** EN ERGONOMIE

## **Nieuwe ergonomische cabinetreden**

Een bordje met het STEYR-Logo bekroont de overzichtelijke ingangszone met aluminium treden, samen met de kenmerkende STEYR-deurscharnieren op beide deuren.

## **NIEUWE LED-instapverlichting**

Een krachtige led-instapverlichting zorgt voor veiligheid en betrouwbaarheid, ook in het donker.

## **LED-verlichtingspakket**

Het beste zicht, zowel overdag als 's nachts, op het werkgebied wordt gegarandeerd door een krachtig maar toch zuinig ledverlichtingspakket, gecompleteerd met nieuwe, moderne ledpositielichten en nieuwe opklapbare ledzwaailichten.



Een nieuwe, laag gemonteerde ruitenwisser vergroot het wisgebied met 60% t.o.v. voorgaande modellen.



## PROFI comfort

De slanke motorkap biedt optimaal zicht op het werkgebied aan de voorkant. De PROFi biedt ook aan de achterkant duidelijk zicht op de koppelingspunten, voor een moeiteloze aankoppeling van werktuigen. Met de grote, elektrisch verstelbare en verwarmde telescopische breedhoekspiegels kunt u zelfs brede werktuigen in de gaten houden. Een extra venster in het dak biedt onbelemmerd zicht op de voorlader.



## » FEITEN

- ▶ Cabine met 4 stijlen die zowel met laag dak als met hoog dak kan worden geleverd
- ▶ Krachtige led-instapverlichting
- ▶ Zonwerend rolgordijn op voor- en achterraut
- ▶ Tot 20 krachtige led-werklampen
- ▶ Aan de voor- en achterkant gemonteerde camera's voor beter zicht tijdens werkzaamheden met werktuigen

## De perfecte werkplek

De PROFI cabine is zowel in de uitvoering met laag als met hoog dak leverbaar en biedt een comfortabele en stille werkomgeving waarop u in elke situatie kunt rekenen. Laag geluidsniveau van slechts 69 dB(A), verschillende stoelopties – van standaard stoffen bekleding tot aan lederen Dual-Motion bestuurdersstoel – om aan alle behoeften te voldoen. Een nieuw verstelbaar lederen stuurwiel, airconditioning met fijnregeling, standaard cabinevering of luchtvering, nieuwe koelbox, nieuwe binnenspiegel en nieuwe monitorrail met USB-aansluitingen: alles om u optimaal comfort en een volledige controle over de tractor te bieden.

### S-TECH 700 Plus monitor – Houd alles in het oog en alles onder handbereik

De nieuwe, gebruikersvriendelijke S-TECH 700 Plus-monitor heeft een 20% groter scherm en biedt een ongeëvenaarde gebruikerservaring. Een sterk verbeterde controle over de tractor die zich vanaf dag één in een hogere productiviteit vertaalt.

## » FEITEN

- ▶ Laag geluidsniveau van slechts 69 dB(A)
- ▶ Cabine met standaard vering of luchtvering
- ▶ Airconditioning of automatische klimaatregeling
- ▶ DAB-radio met eersteklas luidspreker
- ▶ Handsfree-microfoon
- ▶ Tablet- en mobielhouder met stopcontacten
- ▶ Tal van opbergvakken incl. koelbak

\*Luchtgeveerde cabine beschikbaar voor PROFI CVT



## PROFI

---

- ▶ Dual-Motion-bestuurdersstoel met dynamisch dempsysteem
- ▶ Stoelverwarming
- ▶ Draaibare hoofdsteun
- ▶ Actieve koolstoffilters voor vochtregeling
- ▶ Lederen stuurwiel
- ▶ Vloerbekleding



## PROFI CVT

---

- ▶ Leren Maximo-Evolution-bestuurdersstoel
- ▶ Stoelkoeling
- ▶ Actieve vering met automatische afstelling
- ▶ Leren bijrijdersstoel

# BEDIEN UW PROFI-TRACTOR **EXACT** ZOALS U DAT WILT

## Goed verzorgd

In de comfortabele cockpit van de PROFi en PROFi CVT hebt u de touwtjes in handen. Met 12 vrij programmeerbare snelmenu's kunnen de belangrijkste PROFi en PROFi CVT-functies snel worden geopend op de S-TECH 700 Plus-monitor. Eenvoudig te openen en nog gemakkelijker in te stellen. In het midden van de STEYR Multicontroller-armleuning zit het intuïtieve bedieningspaneel, een slimme indeling van alle belangrijkste functies waarmee alle bestuurders het beste uit hun machine kunnen halen.

## 1 Vrij programmeerbaar

De STEYR Multicontroller-hendel is voorzien van herconfigureerbare knoppen die via de S-TECH 700 Plus-monitor kunnen worden toegewezen. Op die manier kunt u meer PROFI- en ISOBUS-functies ergonomisch met één hand bedienen.

## 2 Geavanceerde laderjoystick

De geavanceerde elektronische joystick is perfect geïntegreerd en biedt nauwkeurige bediening onder de vingertoppen met een schakelaar voor de vooruit/achteruit-shuttle en transmissiebedieningen. De joystick is af-fabriek voorbereid voor de integratie van de derde en vierde laderfunctie.

2

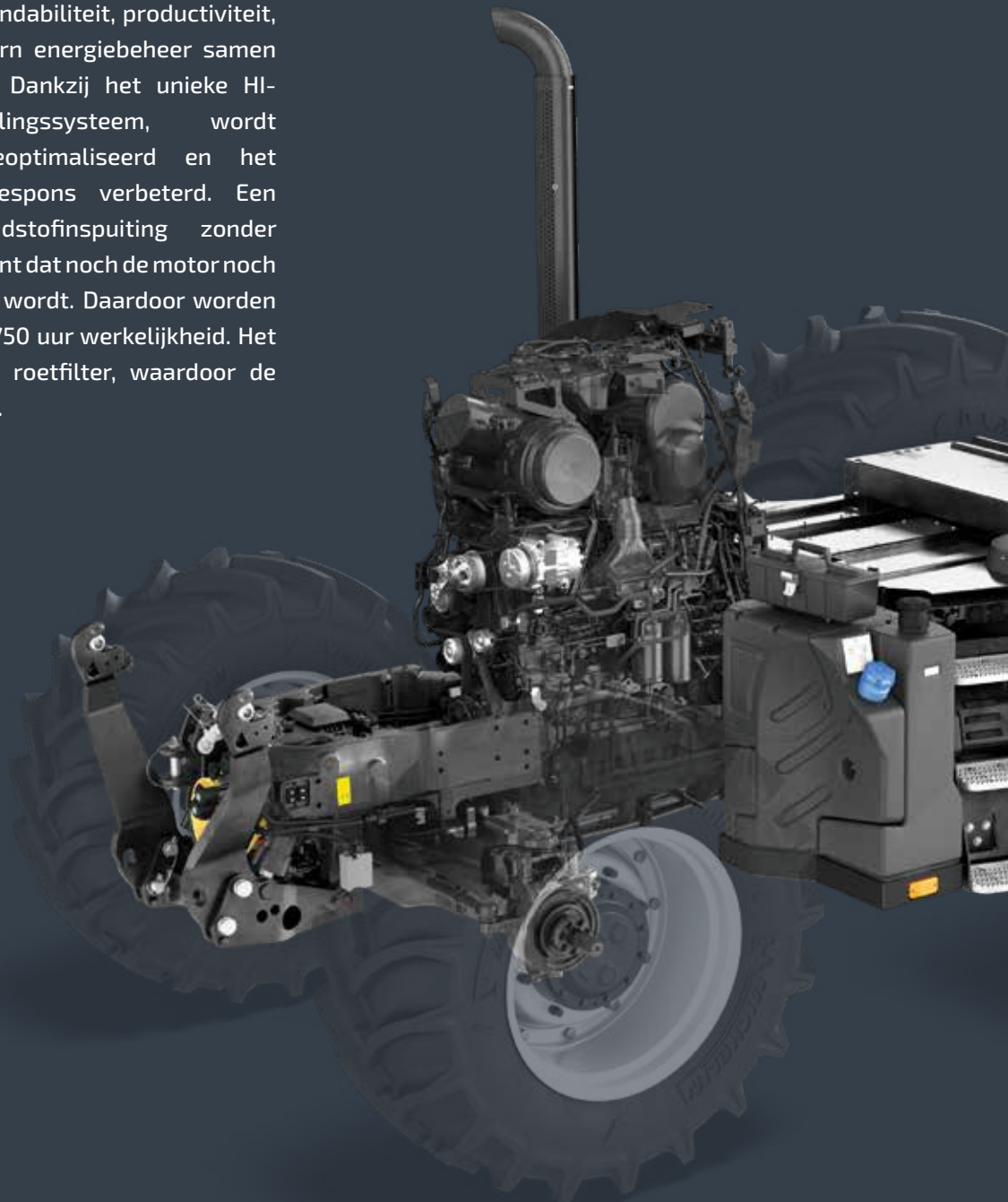
### » FEITEN

- ▶ S-TECH 700 Plus: de geïntegreerde kleurenmonitor met touchscreen
- ▶ Ergonomische bediening met Multicontroller
- ▶ Geavanceerde joystick en hendels om de externe regelventielen aan voor- en achterkant te bedienen, alsmede een vooruit/achteruit-shuttle
- ▶ Front- en achteraftakasschakelaars
- ▶ ICP - Intuïtief bedieningspaneel
- ▶ ECO-Drive™-hendels
- ▶ Hydraulische instellingen
- ▶ ISOBUS Aux-N

# ENORM VERMOGEN, **LAAG** BRANDSTOFVERBRUIK

## Vermogen van zes cilinders en turbocompressor

Vermogen dat op de intelligentste manier wordt benut. De motoren in de PROFI-modellen zijn de beste in hun klasse. Hier komen rendabiliteit, productiviteit, milieubehoud en ultramodern energiebeheer samen in een perfecte symbiose. Dankzij het unieke HI-eSCR2-uitlaatgasnabehandelingssysteem, wordt het brandstofverbruik geoptimaliseerd en het vermogen en de motorrespons verbeterd. Een optimaal getimed brandstofinspuiting zonder uitlaatgasrecirculatie betekent dat noch de motor noch het koelsysteem overbelast wordt. Daardoor worden onderhoudsintervallen van 750 uur werkelijkheid. Het systeem behoeft ook geen roetfilter, waardoor de onderhoudskosten lager zijn.





## ECO DRIVE

Het dubbele handgas op PROFI CVT-modellen biedt de mogelijkheid om het minimale en maximale motortoerental afzonderlijk te regelen, waardoor de kenmerken van het voertuig worden afgestemd op de werkzaamheden en het brandstofverbruik wordt geminimaliseerd.

### **1** VERMOGENSMODUS – Trekken en transport

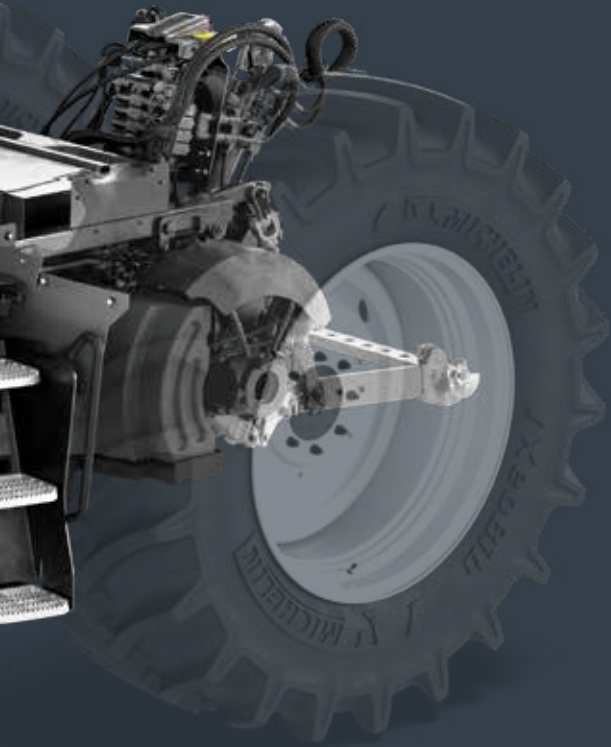
Volledig motorvermogen beschikbaar.

### **2** ECO-MODUS – Zuinig trekken en transport

Met de rechter gashendel kunt u het maximale motortoerental beperken om brandstof te besparen.

### **3** AFTAKASMODUS

Stel het gewenste motortoerental (aftakas) in met de linker gashendel. De rechter gashendel bepaalt het laagste motortoerental dat de motor kan behalen, voordat de transmissie de rijnsnelheid verlaagt.



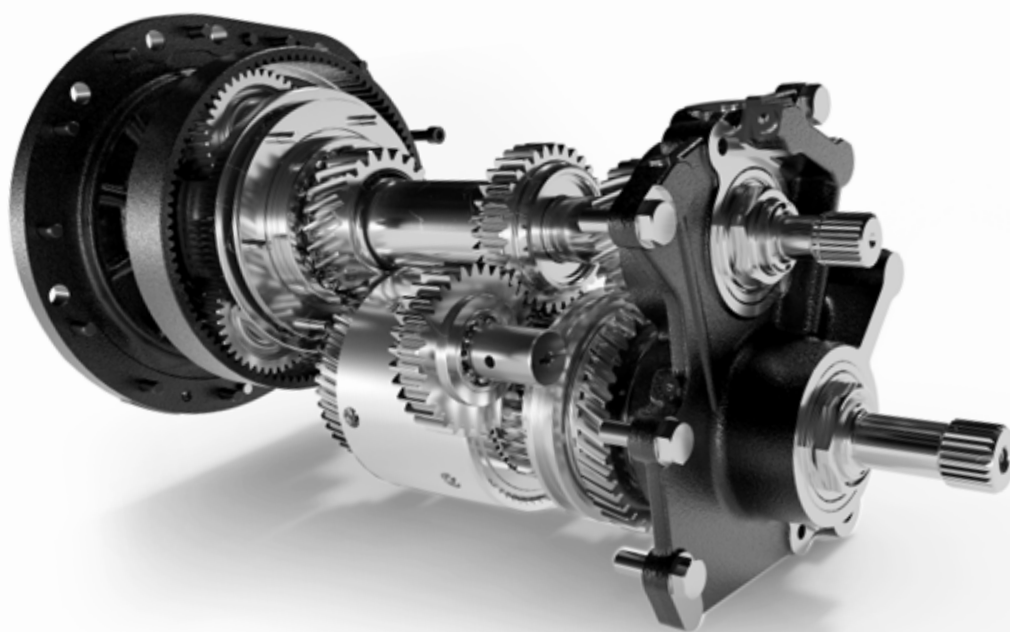
#### » FEITEN

- ▶ 4- en 6-cilindermotoren met turbocompressor en intercooler
- ▶ Cilinderinhoud van 4,5 en 6,7 liter
- ▶ Nominaal uitgangsvermogen: 116 – 150 pk.  
Max. uitgangsvermogen: 125 – 158 pk
- ▶ Hoog maximaal koppel met maximaal 650 Nm
- ▶ HI-eSCR2-technologie van FPT voldoet aan Fase V
- ▶ S-TRONIC-motor/transmissie management
- ▶ De motor is volledig compatibel met waterstofbehandelde plantaardige olie, of HVO (biosynthetische diesel)
- ▶ Tot 43 % koppeltoename
- ▶ Verlengde onderhoudsintervallen voor de motor (750 uur)
- ▶ Omkeerbare ventilator
- ▶ Motoruitlaatrem
- ▶ Brandstoftank van 250 liter om te helpen de werkdag te maximaliseren

# VERTROUWEN IS GOED. **S-TRONIC** IS BETER

## S-Control™ CVT-transmissie

Maximaal koppel met minimaal brandstofverbruik, elektronische regeling om nog sneller van richting te veranderen en actieve stilstandregeling om veilig op een steile helling te stoppen: de continu variabele S-Control™ CVT-transmissie voert de toon aan in comfort en efficiëntie.



### Aangepaste S-TRONIC-instellingen

Stem uw S-Control™ CVT-transmissie-instellingen individueel af op uw werkzaamheden.

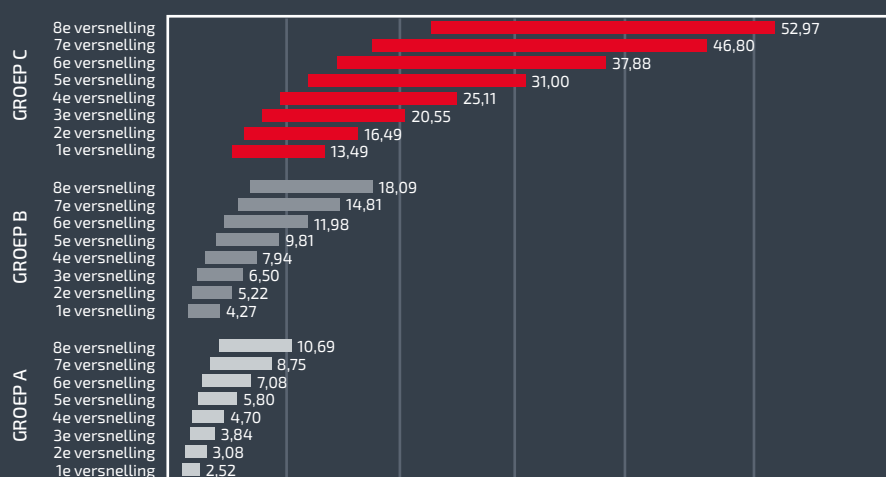
### » FEITEN PROFI CVT

- ▶ Traploos van 0 tot 40 of 50 km/u
- ▶ 50 km/u bij een lager motortoerental
- ▶ Twee punten van 100% mechanische efficiëntie
- ▶ Actieve stilstandregeling
- ▶ DKT - Dubbele-koppelingstechnologie
- ▶ Kick-downfunctie
- ▶ S-TRONIC-motor en transmissie-management
- ▶ Aangepaste CVT-dynamiek
  - Acceleratie / deceleratie
  - Shuttle-snelheid
  - Gedrag van het rijpedaal
  - Motorkoppelrespons

# EFFICIËNTIE DOOR EEN HOGE VERMOGENSSTROOM

## S-Control™ 8-transmissie

Op PROFI-modellen wordt de S-Control™ 8-transmissie gebruikt: een 8-traps powershift-transmissie met in totaal 24 versnellingen vooruit en achteruit. De transmissie heeft een aantal automatische functies, zoals S-Stop II en Pedal Kick Down, die zorgen dat de tractor efficiënter en de bestuurder relaxter is.



S-Control™ 8 met 24 vooruit- en 24 achteruitversnellingen, 8-traps Powershift [km/u]

## » FEITEN PROFI

- ▶ S-Control™ 8 met 24x24 versnellingen en 8-traps Powershift 0 tot 40 of 50 km/u
- ▶ 50 km/u bij een lager motortoerental
- ▶ Schakelt automatisch binnen de veld- en weggroep
- ▶ Pedal Kick-Down, automatische functies en S-Stop II als optie
- ▶ Kruip snelheden tot 190 m/u beschikbaar

### S-CONTROL™ 8

### STANDAARD FUNCTIES

### OPTIONELE AUTOMATISCHE FUNCTIES

Intelligente groepenschakeling	•	•
Memory Shuttle	•	•
Smooth Shift	•	•
Kick-downpedaalfunctie	-	•
Automatische functies	-	•
S-Stop II	-	•

• Standaard – Niet leverbaar

# EEN MATCH VOOR IEDERE WERKTAAK. EEN STAP **VOORUIT**

## Volledig geïntegreerd

De aftakas op de PROFI-Serie biedt een keuze uit drie verschillende werksnelheden. Om het vermogen van de PROFI-modellen volledig te benutten, aan de voor- en achterkant tegelijkertijd, wanneer bijvoorbeeld met een combinatie van aan de voor- en achterkant gemonteerde maaiapparatuur wordt gewerkt, is een fronthefinrichting met aan de voorkant gemonteerde aftakas als optie verkrijgbaar.

## FRONTHEF

---

- ▶ Maximaal hefvermogen van 3100 kg
- ▶ 7-pins verlichting en 40 A-contactdozen
- ▶ Elektronische demping van het frontwerktuig als optie beschikbaar



### Gemakkelijk aankoppelen

De externe bedieningsschakelaars van de STEYR PROFI-serie dragen bij aan een veilige bediening van de hefinrichting.



## FRONTAFTAKAS

---

- ▶ Perfect geïntegreerde aftakas
- ▶ Frontaftakas met 1000 tpm
- ▶ Frontaftakasmanagment
- ▶ Progressieve zachte start
- ▶ Elektrohydraulische inschakeling onder belasting

# ZWARE WERKZAAMHEDEN? MAAK ER **LICHT WERK** VAN

## Altijd in goede handen

Klaar om alle uitdagingen te overwinnen: de nieuwe STEYR PROFI-modellen worden aangedreven door een hydraulisch OCLS-systeem (open oliekring) of door een krachtig hydraulisch CCLS-systeem (gesloten oliekring) met een debiet van 86 tot 150 l/min. Dit systeem staat garant voor vol vermogen op het juiste moment en op de juiste plaats. De robuuste achterhef (Cat. III of III N) heft tot 7864 kg om het gebruik van zware bodembewerkingsapparatuur te vergemakkelijken. Er worden maximaal vier elektrische regelventielen geleverd als standaard uitrusting, terwijl de capaciteiten van de tractor verder kunnen worden uitgebreid met drie elektrische in het midden gemonteerde regelventielen. De achteraftakas is verkrijgbaar met drie toerentallen.

## ACHTERHEFINRICHTING

- ▶ Hefvermogen van maximaal 7864 kg
- ▶ Verbeterde bevestiging van de topstang voor meer stabiliteit en standaanwijzer
- ▶ Hydraulisch CCLS-systeem met pompcapaciteit van maximaal 150 l/min is standaard uitrusting op PROFI CVT
- ▶ Hydraulisch OCLS-systeem met maximaal 86 l/min is standaard uitrusting op PROFI-modellen
- ▶ Elektronische regeling van de hefinrichting (EHR)
- ▶ Ride Control - dynamische trillingsdemping
- ▶ Maximaal zeven elektrohydraulische regelventielen (vier achter, drie in het midden gemonteerd)  
 Mechanische externe regelventielen zijn als optie leverbaar
- ▶ Power Beyond-aansluiting
- ▶ Eenvoudige instelling via S-TECH 700 Plus-monitor



### Eenvoudige instelling

Sneltoetsen brengen u direct bij het instellingenmenu om de hendel van uw Multicontroller te configureren.

### Eenvoudig te bereiken

Externe bedieningen op beide spatborden voor eenvoudige aankoppeling van het werktuig.



## ACHTERAFTAKAS

---

- ▶ Elektrohydraulische inschakeling onder belasting
- ▶ Aftakasbeheer
- ▶ Progressieve zachte start
- ▶ Externe bedieningen op beide achterspatborden
- ▶ Aftakas met drie toerentallen: 540/540E/1.000 of 540E/1.000/1.000E



# DE **PERFECTE MATCH** STAAT VOOR UW NEUS

## De nieuwe STEYR S-Serie voorladers

Of u nu op het erf of in het veld werkt, de nieuwe STEYR S-voorladersserie past perfect bij uw tractor en de uitdagingen van uw dagelijkse werkzaamheden. U kunt kiezen uit 20 modellen in twee series, die worden aangeboden met premium specificaties, die compatibel zijn met een vermogen van 58 tot 240 pk en die kunnen worden afgestemd op de verschillende toepassingen die vereist zijn voor krachtige transportwerkzaamheden. Het ontwerp van de montagebeugels en giek van de voorlader is perfect afgestemd op uw STEYR-tractoren, waardoor alle onderhoudspunten eenvoudig bereikbaar zijn, zonder dat dit van invloed is op de wendbaarheid van uw tractor.



Scan de QR-code voor meer informatie over voorladers van de STEYR S-serie.



## U-serie

### Veelzijdig voor dagelijkse transportwerkzaamheden

De veelzijdige en duurzame U-voorladerserie met mechanische zelfnivellering is ideaal voor dagelijkse transportwerkzaamheden. Ze zijn gemakkelijk te bedienen en robuust, en worden aangeboden met het FITLOCK 2+®-systeem voor een snelle aan- en afkoppeling, en het MACH®-systeem om alle hydraulische en elektrische leidingen veilig te kunnen aansluiten. Bovendien zijn ze uitgerust met een eenvoudig bereikbare 3<sup>e</sup> functie voor werktuigen die een hydraulische voeding vereisen.

### » FEITEN

- ▶ 5 modellen
- ▶ Hefcapaciteit: 2485 tot 2951 kg
- ▶ Hefhoogte: 4,02 tot 4,57 m
- ▶ Met of zonder mechanische zelfnivellering
- ▶ Optionele 4<sup>e</sup> functie

## T-serie

### Onverminderde prestaties

Als u extra prestaties zoekt, is de T-serie op maat gemaakt voor de hoogste eisen met verbeterd comfort. De T-serie is ontworpen voor zware werkzaamheden en daarom uitgerust met de PCH-hydraulische zelfnivellerende hef, die een grote laadhoek van max. 52° op grondniveau biedt en het hefvermogen met 35% verhoogt, zonder dat daar extra energie voor hoeft te worden verbruikt. Hierdoor kan meer materiaal in de bak en is minder transport vereist.

### » FEITEN

- ▶ 5 modellen
- ▶ Hefcapaciteit: 2366 tot 3076 kg
- ▶ Hefhoogte: 4,02 tot 4,57 m
- ▶ Standaard hydraulische zelfnivellerende PCM
- ▶ Slangen en bedrading zijn volledig in de giek en de dwarsbalk geïntegreerd



### » KENMERKEN

- ▶ FITLOCK 2+®-systeem
- ▶ MACH®-systeem
- ▶ SHOCK Eliminator



### » KENMERKEN

- ▶ FITLOCK 2+®-systeem
- ▶ MACH®-systeem
- ▶ SHOCK Eliminator
- ▶ FAST-LOCK®-systeem
- ▶ AUTO-UNLOAD®-systeem
- ▶ MACH 2®

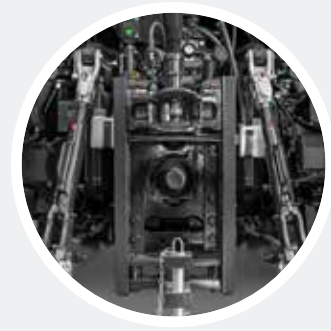
VEILIGHEID,  
VERTROUWEN, COMFORT.  
**AAN DE TOP** OP  
ELK TERREIN



**Voorasvering**

Voor meer comfort, betere tractie en meer veiligheid.





#### **Breed ladderframe voor aanhangwagens**

Voor een gemakkelijkere aansluiting van de universele as op de stomp van de aftakas.



#### **Automatische trekstang voor aanhangwagens**

De trekstangkoppeling wordt geopend via een afstandsbediening in de cabine.



#### **K80-koppeling met kogelkop**

Ideaal voor zware werkzaamheden met de aanhangwagen.

## **Perfecte tractie**

Met een uitstekende verhouding van vermogen tot gewicht en een hoog maximaal toelaatbaar gewicht zijn tractoren van de PROFI-Serie sterk op het land en op de weg. De perfecte interactie van alle componenten zorgt voor een unieke rijervaring van een nieuwe generatie.

## **» FEITEN**

- ▶ Automatische regeling 4WD en differentieelslot
- ▶ Voorasvering
- ▶ Verschillende aanhangerbevestigingen voor verschillende transportwerkzaamheden
- ▶ Band/velgcombinaties voor elke toepassing

# DE **ULTIEME** VEILIGHEID OM VANAF HOGE SNELHEID TOT STILSTAND TE KOMEN

## Perfect veilig

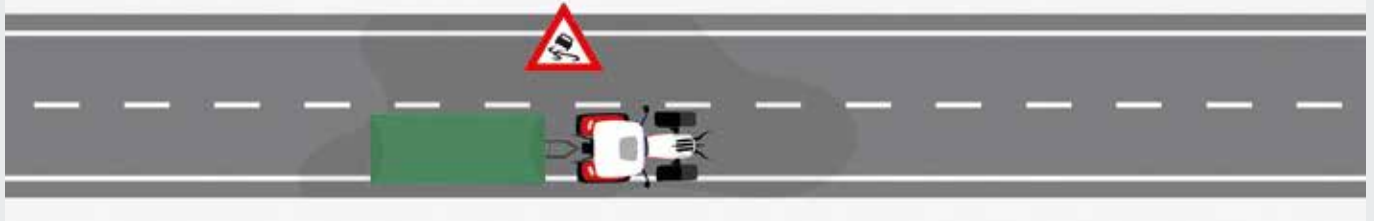
De moderne manier om een tractor te besturen. De PROFI CVT-Serie biedt het meest complete remsysteem op de markt met S-BRAKE-aanhangerremsystemen. Alle modellen zijn uitgerust met dubbele natte-schijfremmen (4 schijfremmen op de achteras). De slijtvastere HD-remschijven bieden een langere nuttige levensduur, vooral bij zware transportwerkzaamheden. De perfecte interactie van alle componenten zorgt voor een unieke rijervaring van een nieuwe generatie.



Zonder geavanceerd S-BRAKE-aanhangerremsysteem



Met geavanceerd S-BRAKE-aanhangerremsysteem



## Gepatenteerd aanhangerremsysteem

Met S-BRAKE, het geavanceerde aanhangerremsysteem, blijft u zelfs in lastige situaties vol vertrouwen. Het gepatenteerde systeem herkent direct de huidige rijsituatie en stabiliseert de combinatie tijdens het remmen. De tractor en aanhangwagen blijven uitgelijnd.

### » FEITEN

- ▶ Remmen op 4 wielen en op alle wielen
- ▶ Elektronische parkeerrem
- ▶ S-BRAKE-aanhangerremsysteem op PROFI CVT
- ▶ CTIS - Gecentraliseerd banden oppompen optioneel

# GEAVANCEERDE, **GEBRUIKSVRIENDELIJKE** TECHNOLOGIE ONDER UW VINGERTOPPEN

## Track-nauwkeurigheid tot op 1,5 cm

Het automatische op DGPS gebaseerde S-GUIDE-stuursysteem zorgt voor parallelle spoorgeleiding om te werken op rechte banen, in bochten en op wendakkers. Het systeem heeft een gegarandeerde 100% netwerkdekking en gebruikt de revolutionaire X-FILL-technologie om signaalverliezen gedurende 20 minuten te overbruggen. Met een nauwkeurigheid van maar liefst 1,5 cm dankzij een eigen, omvangrijk RTK+-netwerk, is er geen risico op overlappingsen, zelfs niet op ruige ondergronden of bij zwaar weer.



### S-TECH 700 Plus en ISOBUS

De S-TECH 700 Plus-touchscreenmonitor biedt een effectief besturings- en precisiegeleidingssysteem voor de akkerbouw. Werktuigen die compatibel zijn met ISOBUS II kunnen gemakkelijk worden aangesloten en bestuurd zonder extra bedrading, eenvoudigweg via de monitor.



## Verlaag de materiaalkosten van uw bewerkingen met sectieregeling

Deze technologie schakelt automatisch secties aan/uit in gebieden die al gedekt zijn om overlappingen te voorkomen bij passages in het veld, bij bochten op de wendakker en onregelmatig gevormde velden. Zo worden de materiaalkosten voor uw bewerkingen verlaagd doordat dubbel aanbrengen van zaad en kunstmest wordt voorkomen.



### » FEITEN

- ▶ Verschillende signaalnauwkeurigheden verkrijgbaar (EGNOS-, Range Point RTX-, S-TECH 1-, 2-, 3- en S-TECH RTK+-signalen)
- ▶ Optioneel uiterst nauwkeurig RTK+-signaal met nauwkeurighedsniveaus in de buurt van 1,5 cm
- ▶ X-FILL overbrugt RTK + signaalverliezen van maximaal 20 minuten
- ▶ S-TECH 700 Plus-monitor met touchscreen
- ▶ Compatibel met ISOBUS II en ISOBUS III
- ▶ S-GUIDE is een geïntegreerd automatisch stuursysteem
- ▶ S-TURN II automatiseert keren aan het eind van een rij

# DE **AUTOMATISERING** HEEFT PROFI EN PROFI CVT GEPERFECTIONEERD

## Goed draaien. Helemaal goed.

Het Easy-Tronic II-wendakkermanagementsysteem is ontwikkeld om de bestuurder zoveel mogelijk te ontlasten bij het keren op de wendakker en bij vele andere bedieningsactiviteiten. De S-TURN II-technologie in combinatie met Easy-Tronic II zorgt voor een volledige automatisering van werkzaamheden op de wendakker. Stuurprocessen, de draaistraal, snelheid en werktuigbediening zijn geautomatiseerd en geoptimaliseerd op de wendakker. Dit leidt tot een grotere efficiëntie en meer comfort.

## EASY-TRONIC II EN S-TURN II

---

- ▶ Volledige automatisering van werkprocedures
- ▶ U kunt opslaan en programmeren tijdens het werk of stilstand
- ▶ Programmering is mogelijk afhankelijk van tijd, afstand of aanvang van de gebeurtenis
- ▶ Procedures opvragen via de Multicontroller, S-TECH 700 Plus-monitor of op het ICP
- ▶ S-TURN II keert automatisch aan het einde van een geleidingslijn op basis van GPS-positie/grenzen
- ▶ Compatibel met ISOBUS-klasse II en III





## **ISOBUS-bedieningen PROFI en PROFI CVT**

U kunt ISOBUS-klasse II- en III-werktuigen bedienen via de S-TECH 700 Plus-monitor, waardoor u zich een tweede display in de cabine wellicht kunt besparen. Met ISOBUS-klasse III kan het werktuig bepaalde functies bedienen, zoals rijsnelheid en hydrauliek, om de productiviteit te maximaliseren en een consistent werkstroomproces tijdens lange werkdagen in het hoogseizoen te waarborgen.



# TECHNOLOGIE OM U AAN DE **TOP** TE HOUDEN IN UW WERK

## S-FLEET-telematica-oplossingen

Met S-FLEET kunt u uw boerderij, machinepark en gegevens op afstand bewaken en beheren, en op die manier uw prestaties, productiviteit en flexibiliteit optimaliseren. Geef uw machines efficiënt weer met weinig tot geen stilstandtijd. Met alle informatie onder uw vingertoppen kunt u uw bedrijf altijd en overal succesvol beheren!



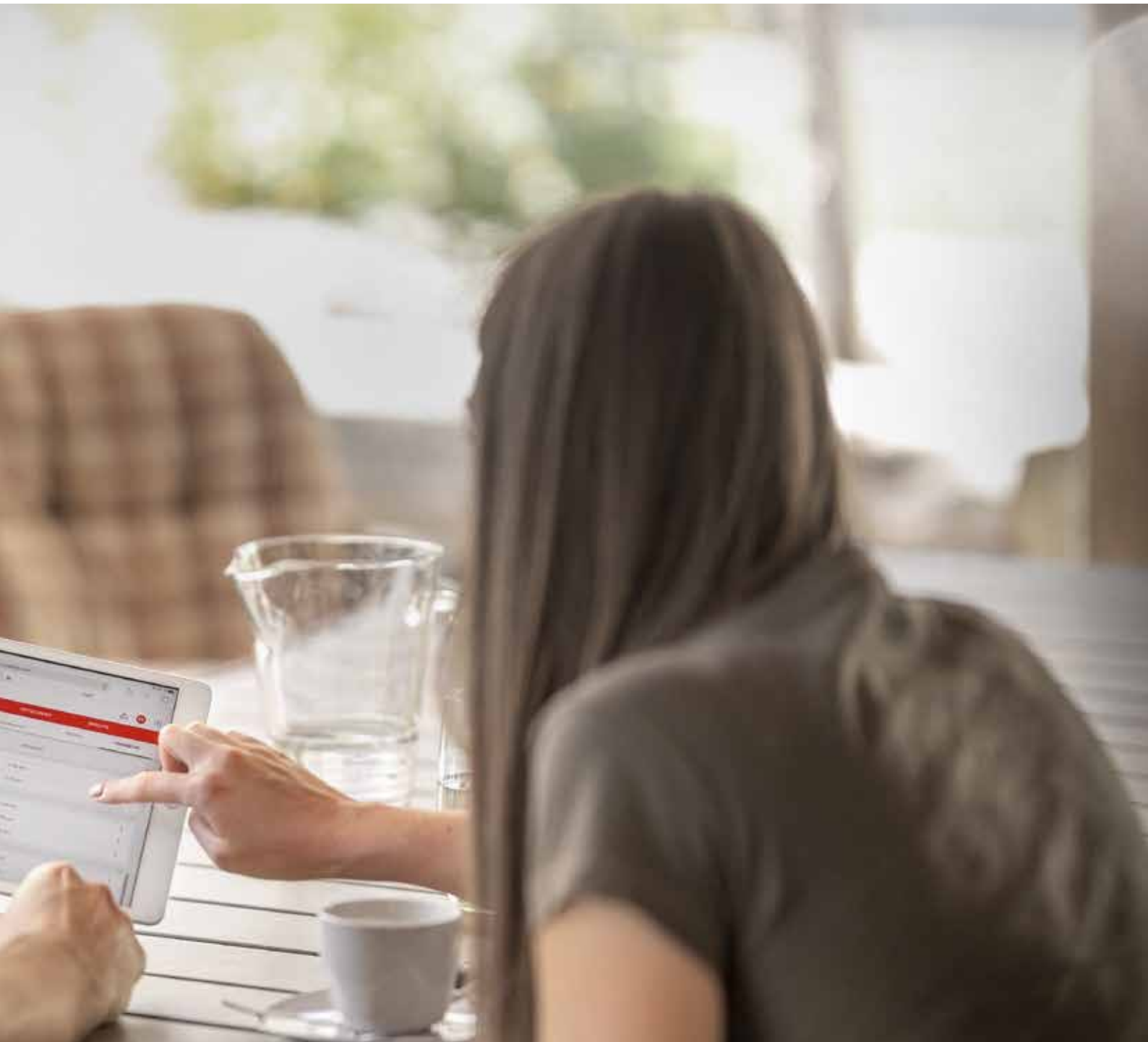
**Houd uw boerderij in de gaten**  
Gewas- en weerbewaking  
Bedieningsregeling in realtime



**Houd uw machinepark in de gaten**  
Bewaken en volgen van uw machine  
Actuele mededelingen



**Houd uw gegevens in de gaten**  
Gegevens delen  
Verbinding maken met derden



### Houd alles in de gaten

Download de S-FLEET-app en houd uw werkzaamheden in het oog, wanneer dan ook, waar u ook bent!



Eén plek om al uw tractoren en uw uitrusting en apparatuur te beheren.



### » FEITEN

- ▶ S-FLEET-telematicaoplossingen voor maximale productiviteit
- ▶ Gebruikersvriendelijke interface
- ▶ Tijdbesparend management
- ▶ Gegevensweergave verbetert de besluitvorming
- ▶ Effectief in realtime de locatie van uw machines volgen en de machineparameters weergeven
- ▶ mySTEYR is uw bestemming voor STEYR-productondersteuning
- ▶ Oplossingen voor gemengde machineparken - DataConnect

# WE ZIJN ER ALTIJD VOOR U

Premium tractoren verdienen premium zorg. Wat u ook nodig hebt of zou kunnen hebben. STEYR-producten en -diensten zijn 24/7 beschikbaar en werkzaam. Nu en altijd.

## STEYR-ONDERDELEN

### KWALITEIT TOT OP HET KLEINSTE DETAIL. ORIGINELE STEYR-ONDERDELEN

Onze gecertificeerde Originele onderdelen zijn volgens de exacte specificaties van onze ingenieurs voor uw STEYR-tractor ontworpen en worden onderworpen aan de strengste kwaliteitstests voor conformiteit, robuustheid, veiligheid en duurzaamheid. Ze gaan langer mee en presteren beter. Op de lange termijn. We werken nauw samen met onze STEYR-dealers om beschikbaarheid en levering in een dag te garanderen, zodat langdurige stilstand u bespaard blijft.

### HET WAARDE-ALTERNATIEF. STEYR REMAN-ONDERDELEN

STEYR REMAN-onderdelen zijn het resultaat van een grondig industrieel proces bestaande uit demontage, reiniging, behandeling en hermontage, wat uiteindelijk garant staat voor 100% betrouwbaarheid. Daarom krijgen ze ook 12 maanden garantie en besparen ze u 30% ten opzichte van nieuwe onderdelen. En ze zijn milieuvriendelijk.

### UPGRADE UW TRACTOR. STEYR-ACCESSOIRES

Met onze accessoires en kits kunt u uw STEYR-tractor verbeteren en aanpassen aan uw eigen vereisten - voeg een brandstofvoorverwarming, extra koplampen, camera's aan de achterkant, bedieningseenheden en nog veel meer toe voor een exclusief en efficiënt resultaat.



## STEYR-SERVICES

### TECHNISCHE ONDERSTEUNING

Experts van de STEYR-service staan voor u klaar om met hun kennis van STEYR-apparatuur snelle en efficiënte oplossingen te bieden, of u nu op het land bent, bij uw dealer of contact op hebt genomen via een speciale hulplijn van de klantenservice.

### SERVICE OP LOCATIE

Gespecialiseerde STEYR-monteurs staan voor u klaar om onderhouds- en reparatiewerkzaamheden op locatie of op het land te verrichten met een compleet uitgerust servicebusje. Deze voertuigen beschikken over de nieuwste elektronische diagnose-instrumenten en eerste-keer-reparatiekits.

### **///PREMIUM SERVICE**

Bij STEYR bieden we PREMIUM SERVICE en onze klantondersteuning is 24/7 actief, wat u ook nodig hebt. Bel ons op 080078397000 – dit is een gratis nummer. We werken nauw samen met het dealernetwerk van STEYR en bieden een klantenservice van hoog niveau. Bovendien bieden we snelle feedback in geval van vragen, uiteenlopend van algemene informatie tot serviceondersteuning, om eventuele stilstandtijd te reduceren.

### **///STEYR PROTECT**

STEYR PROTECT is het verlengde garantieprogramma dat is ontwikkeld om uw investering te beschermen tegen onvoorziene kosten of stilstandtijd van machines. STEYR PROTECT is een verlenging van de standaard fabrieksgarantie (eerste jaar) ontworpen om u te ondersteunen met:

- Fabrieksgarantie
- Best mogelijke dekking
- Optimalisering van totale eigendomskosten
- Meer rentabiliteit
- Hogere restwaarde
- Overdraagbaar binnen de markt

## SPECIFICATIES

MODEL	4115 PROF CVT	4125 PROF	4125 PROF CVT	4135 PROF	4135 PROF CVT	4145 PROF	4145 PROF CVT	6150 PROF	6150 PROF CVT		
<b>TRANSMISSIE</b>											
<b>S-Control™ 8</b> 8-traps Powershift met 24 vooruit- en achteruitversnellingen / 48 vooruit- en achteruitversnellingen met kruipbak		● / ●		● / ●		● / ●		● / ●			
<b>S-Control™ CVT</b> Continu variabele transmissie Rijnsnelheid* 0-50 of 0-40 km/u ECO	●		●		●		●		●		
<b>MOTOR</b>											
<b>Common rail-dieselmotor</b> met HI-eSCR2-technologie, turbocompressor en intercooler, voldoet aan emissienormen van Fase V Aantal cilinders / inhoud [cm³]	4 / 4.486							6 / 6.728			
<b>Max. vermogen</b> ECE R120 <sup>1)</sup> [kW/pk]	<b>Nominaal motorvermogen</b> ECE R120 <sup>1)</sup> [kW/pk]	92 / 125	85 / 116	99 / 135	92 / 125	107 / 145	99 / 135	114 / 155	107 / 145	116 / 158	110 / 150
<b>Max. motorvermogen</b> ECE R120 <sup>1)</sup> PowerPlus <sup>2)</sup> [kW/pk]	<b>Nominaal motorvermogen</b> ECE R120 <sup>1)</sup> PowerPlus <sup>2)</sup> Veld-/wegmodus <sup>3)</sup> [kW/pk]	107 / 145	96 / 131 / 106 / 144	114 / 155	103 / 140 / 113 / 154	124 / 169	114 / 155 / 123 / 167	129 / 175	118 / 160 / 128 / 174	129 / 175	121 / 165 / 128 / 174
<b>Motortoerental</b> bij max. motorvermogen [tpm]	<b>Nominaal motortoerental</b> [tpm]	1.800 – 1.900	2.200	1.800 – 1.900	2.200	1.800 – 1.900	2.200	1.800 – 1.900	2.200	1.800 – 1.900	2.200
<b>Max. koppel</b> met PowerPlus <sup>2)</sup> [Nm bij 1500 tpm]		590		637		700		700		740	
<b>Max. koppel</b> [Nm bij 1500 tpm]		528		560		605		650		650	
<b>Koppeltoename OECD</b> Standaard / PowerPlus <sup>2)</sup> [%]		41 / 42		40 / 43		40 / 42		40 / 37		40 / 40	
<b>Brandstoftank</b> Diesel standaard (optioneel) / AdBlue [l]		210 (250) / 39,5		210 (250) / 39,5		210 (250) / 39,5		210 (250) / 39,5		210 (250) / 39,5	
<b>AFTAKAS</b> <span style="float: right;"><b>Schakelbaar met progressieve elektrohydraulische inschakeling met optioneel aftakmanagement</b></span>											
<b>Aftakstoerental</b> [tpm] 540 / 540E / 1.000 of 540E / 1.000 / 1.000E		● / ●		● / ●		● / ●		● / ●		● / ●	
<b>Motortoerental</b> [tpm] 1.969 / 1.546 / 1.893 of 1.592 / 1.893 / 1.621		● / ●		● / ●		● / ●		● / ●		● / ●	
<b>Type aftakas</b>		1 3/8" - 21 spiebanen									
<b>Stationaire aftakas</b>		●		●		●		●		●	
<b>Frontaftakas</b> 1000 bij 1895 motortoeren [tpm]		●		●		●		●		●	

● Standaard    ● Optioneel    – Niet leverbaar

\*Afhankelijk van landspecifieke wettelijke vereisten en specificaties

<sup>1)</sup> ECE R120 komt overeen met ISO 14396 en 97/68/EG

<sup>2)</sup> Power Plus is verkrijgbaar op basis van gedefinieerde vereisten voor transportwerkzaamheden en werkzaamheden met de aftakas

<sup>3)</sup> Met standaard banden

<sup>4)</sup> Andere banden zijn op verzoek verkrijgbaar als speciale uitrusting (oftewel onder bijbetaling)

MODEL	4115 PROF CVT	4125 PROF	4125 PROF CVT	4135 PROF	4135 PROF CVT	4145 PROF	4145 PROF CVT	6150 PROF	6150 PROF CVT
<b>HYDRAULISCH SYSTEEM</b>									
<b>EHR-hefbediening</b> met dynamische trillingsdemping Ride Control	•	•		•		•		•	
<b>Max. pompdebiet</b> met pomp met constant debiet 86 l/min	-	•	-	•	-	•	-	•	-
met druk-/volumeregeling, lastmeting 150 l/min	•	•	•	•	•	•	•	•	•
<b>Max. hefvermogen [kg]</b> met 86 / 150 l/min [kg]	7.115 / 7.864								
<b>Regelventielen</b>	<b>mechanisch</b> achter maximaal 4 en in het midden maximaal 2	•	•	•	•	•	•	•	•
	<b>elektrisch</b> achter maximaal 4 en in het midden maximaal 3	•	•	•	•	•	•	•	•
<b>Geïntegreerde fronthefinrichting*</b> max. hefvermogen met 86 / 150 l/min [kg]	2.800/ 3.100								
<b>AANDRIJVING OP ALLE WIELEN</b>									
<b>Inschakeling</b> elektrohydraulisch met tractieregeling	•	•		•		•		•	
<b>VOORAS/STUURINRICHTING</b>									
<b>Geveerde vooras</b>	•	•		•		•		•	
<b>Stuurhoek / Min. draaicirkel</b> Spoorbreedte <sup>3)</sup> 1830 mm [° / m]	44 / 4,6	44 / 4,6		44 / 4,6		44 / 4,6		44 / 4,6	
<b>REMMEN</b>									
Natte dubbele schijfremmen, hydraulisch geactiveerd / 4-wielremsysteem met Opti-Stop / Luchtdrukremsysteem met twee leidingen	• / • / •	• / • / •		• / • / •		• / • / •		• / • / •	
Gepatenteerd S-BRAKE-aanhangerremsysteem	•	-	•	-	•	-	•	-	•
<b>BANDEN</b>									
Standaard banden <sup>4)</sup> Voor / achter	480/65 R28 / 600/65 R38								
<b>GEWICHT</b>									
<b>Transportgewicht bij benadering* [kg]</b>	4.890	4.890		4.890		4.890		5.020	
<b>Toelaatbaar totaalgewicht [kg]</b>	10.500	10.500		10.500		10.500		10.500	
<b>AFMETINGEN<sup>3)</sup></b>									
<b>Max. lengte</b> met onderste hefarmen voor en achter, standaard / geveerde vooras [mm]	5.137 / 5.189								
<b>Min. breedte</b> over achterspatborden [mm]	2.470								
<b>Totale hoogte</b> standaard cabine / geveerde cabine / cabine met laag dak / geveerde cabine met laag dak [mm]	2130 / 2150 / 2012 / 2032								
<b>Wielbasis</b> Standaard / geveerde vooras [mm]	2.642 / 2.684								
<b>Min. - Max. spoorbreedte voor</b> [mm]	1.580 / 2.256								
<b>Min. - max. spoorbreedte achter</b> [mm]	1.430 / 2.134								

Je rijdt beter als je veilig bent. Lees voor gebruik van dit voertuig de Gebruikershandleiding en maak uzelf bekend met het gebruik van ieder bedieningselement. Let op de inhoud van de instructieplaatjes en gebruik de veiligheidsinrichtingen voor uw eigen veiligheid. Deze brochure is bedoeld voor internationaal gebruik. De beschikbaarheid van een aantal modellen en van standaard- en speciale apparatuur kan per land verschillen.



STEYR behoudt zich het recht voor op elk gewenst moment het ontwerp en de technische uitvoering zonder voorafgaande kennisgeving te wijzigen, zonder dat STEYR daardoor gehouden is deze wijzigingen door te voeren op reeds verkochte eenheden.

Details, beschrijvingen en beeldmateriaal zijn een weergave van de huidige status ten tijde van publicatie, maar kunnen op elk gewenst moment, zonder voorafgaande kennisgeving worden gewijzigd. Op beeldmateriaal kunnen bepaalde nationale uitvoeringen, artikelen of speciale apparatuur, evenals onvolledige standaarduitvoeringen worden weergegeven.

TP01 / SM / 03.23 / Gedrukt in Oostenrijk – Cod. n. 22S0046NLO  
[www.steyr-traktoren.com](http://www.steyr-traktoren.com)

[steyr-traktoren.com](http://steyr-traktoren.com)



**STEYR**  
TRAKTOREN